

thermaLine Prothermetic
Sklopný kotel, 300L, EL, montáž na
zed' - W100

POL. #: _____

MODEL #: _____

PROJEKT # _____

SIS # _____

AIA # _____

**586017 (PBOT30EWEO)**Kotel SKLOPNÝ, elektrický,
300L, kulatá vložka,
GuideYou panel, instalace
zavěšením na ZED' (W10)**Zkrácená specifikace****Položka č.**

Konstrukce z nerezové oceli AISI 304. Varná vložka z kyselinovzdorné nerez oceli AISI316L. Duplikátor z kyselinovzdorného nerez 1.4404 (AISI316L) - konstruován pro přetlak 1.5bar. Izolované a vyvážené víko. Motorizované sklápění s proměnlivou rychlostí sklápění a systémem SoftStart a SoftStop. Osa sklápění umožňuje i plnění vyšších nádob. Úhel sklápění větší než 90° umožňuje úplné vyprázdnění a pohodlné čištění. Potraviny jsou rovnoměrně ohřívány přes dno a boční stěny kotle systémem uzavřeného nepřímého ohřevu pomocí boosteru (integrovaného bojleru) a generované syté páry o maximální teplotě 125°C v plášti s automatickým odvodušňovacím systémem. Bezpečnostní ventil zabraňuje přetlaku páry v plášti. Bezpečnostní termostat chrání před nízkou hladinou vody v dvojitěm plášti. Teplotní rozsah: 50°-110° C. Ovládací panel TOUCH. Funkce SOFT. Panel GuideYou snadno vede uživatele během vícefázových receptů. Možnost ukládat recepty v jedno nebo vícefázovém procesu vaření, s různým nastavením teploty. Vestavěné teplotní senzory pro přesnou kontrolu procesu vaření. Certifikace odolnosti proti vodě IPX6. Konfigurace: pro instalaci zavěšením na nosnou zed'.

Hlavní funkce a vlastnosti

- Zařízení je určeno pro vaření, napařování, dušení a obdobné tepelné úpravy.
- Vrchní část varné vložky izolována vypěněním z důvodu bezpečnosti práce.
- Ergonomický poměr velkého průměru a malé hloubky vany usnadňuje míchání a šetrné zacházení s potravinami.
- Vypouštěcí hrdlo lze osadit scezovacím sítlem (extra příslušenství).
- Přesné motorové sklápění s variabilní rychlostí a funkcí SOFT STOP. Úhel vyklápění větší než 90° pro dokonalé vyklopení pánve a snadné čištění.
- Vestavěná teplotní čidla pro přesnou kontrolu a regulaci procesu vaření.
- USB konektivita - nahrávání a stahování receptů a HACCP dat, aktualizace softwaru. Možnost napojení na síťový systém sběru HACCP dat (viz. extra příslušenství).
- Certifikovaný stupeň ochrany proti vodě: IPX6
- Připraveno na připojení pro přístup ze vzdáleného bodu v reálném čase a datového monitorování (vyžaduje volitelné příslušenství - kontaktujte nás pro další informace).
- Maximální tlak vnitřního pláště 1,7 baru; minimální pracovní tlak 1 bar. Umožňuje regulaci teploty mezi 50 a 110 °C.

Konstrukce

- Varná nádoba a plášť z kyselinovzdorné oceli AISI316L
- Vnější panely i vnitřní rámová konstrukce vyrobeny z nerez ocele AISI304-1.4301.
- Dvojitě izolované víko, materiál nerez AISI304 - 1.4301. Vyvážení a uchycení víka skrze speciální panty, které zaručují stabilní polohu víka takřka v každé pozici. Víko dokonale přiléhá k hornímu okraji a snižuje tak tepelné ztráty, zvyšuje účinnost ohřevu a umožňuje udržování pokrmu s minimální spotřebou energie (úspora až 90% ve srovnání s ohřevem při otevřeném víku).
- Bezpečnostní ventil zabraňující přetlakování páry v duplikátoru.
- Bezpečnostní termostat zabraňující provozu při nízké hladině vody v duplikátoru.
- Vysoko umístěná osa sklápění umožňuje snadné přelévání obsahu kotle i do vyšších nádob.
- Směšovací baterie vč. možnosti automatického plnění. (extra příslušenství)
- Zapuštěný dotykový panel "TOUCH" s mírným nakloněním pro snadnou čitelnost. Logika zobrazování jednotlivých funkcí vede obsluhu celým postupem nastavení. Současně zobrazení nastavených a aktuální hodnot teploty a času; reálné hodiny; program SOFT pro jemné a mléčné pokrmy; funkce POWER - 9 přednastavených stupňů výkonu (od prohřívání až po maximální výkon); fce odloženého startu; noční vaření; chybová hlášení a mnoho dalších funkcí.
- Minimální výskyt jakýchkoliv spár pro snadné čištění a maximální hygienický standard.
- Možnost provedení s přípravou pro napojení na

SCHVÁLENO: _____

systém energetické optimalizace (hlídání odběrového maxima) a bezpotenciální kontakty (EO/PK). (viz. extra příslušenství)

- Možnost ukládání receptů s jednou nebo více fázemi, s odlišným nastavením teplot a časů.
- 98% recyklovatelnost, obalové materiály bez toxických substancí
- Panel GuideYou – aktivovaný uživatelem prostřednictvím nastavení – pro snadné sledování vícefázových receptů, zajištění správného a kontrolovaného vaření a lepší optimalizaci zařízení.

Systém bude poskytovat připomenutí údržby v souladu s programem ESSENTIA, což uživateli pomůže správně se o zařízení starat a vyhnout se prostojům.

- Dobře viditelný a jasný LED TOUCH dotykový ovládací panel obsahuje uživatelsky přívětivé ikony a intuitivní ovládání vede obsluhu celým postupem nastavení. Displej zobrazuje:

Aktuální a nastavenou teplotu

Nastavený a zbývající dobu vaření

Fázi předehřívání (pokud je aktivována)

Panel GuideYou (pokud je aktivován)

Odložený start

Funkce Soft pro hladké dosažení cílové teploty u jemných a mléčných pokrmů

9 úrovní ovládání výkonu od mírného vaření až po prudký var

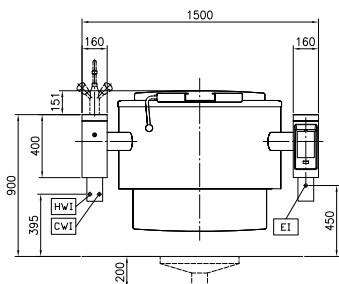
Tlakový režim (u tlakových modelů)

Nastavení ZAP/VYP míchadla (u vybraných modelů s kulatou vložkou a míchací funkcí)

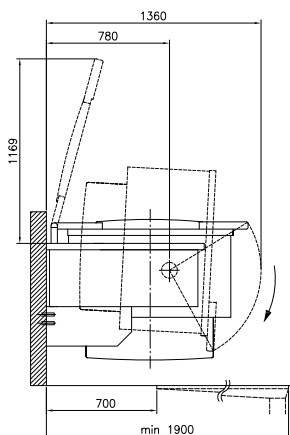
Chybové kódy pro rychlé řešení problémů

Připomenutí údržby a mnoho dalších funkcí.

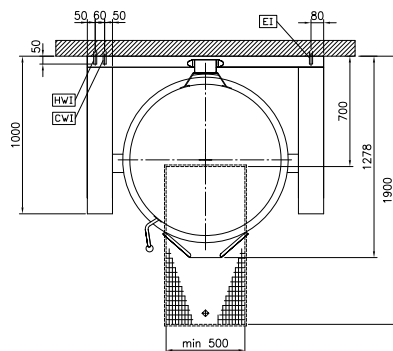
Zepředu



Boční


 CW1 = Napojení studené vody 1
 EI = Elektrické napojení
 HW1 = Napojení teplé vody

Shora


Elektro

Napětí:

586017 (PBOT30EWE0)

400 V/3N ph/50/60 Hz

Celkový příkon:

36.2 kW

Instalace:

Typ instalace

Montáž na zeď

Hlavní informace

Uspořádání:

Kulatý; Sklopné

Teplotní rozsah MIN:

50 °C

Teplotní rozsah MAX:

110 °C

Průměr vložky kotle:

900 mm

Výška vložky kotle:

570 mm

Vnější rozměry, Šířka

1500 mm

Vnější rozměry, Hloubka

1000 mm

Vnější rozměry, Výška

400 mm

Netto váha:

390 kg

Využitelný objem:

300 L

Sklápěcí mechanismus

Automatický

Dvouplášťové víko

✓

Typ ohřevu

Nepřímý

Spotřeba energie

Standard:

Při ohřevu:

0 lt

Teplota nahřátí:

From 0°C to 0°C

Doba nahřátí:

0 min

Udržitelnost

Proudové zatížení:

52 Amps

Energie spotřebovaná pro nahřátí:

0

Energetická účinnost:

0 %

Extra příslušenství

- | | | | | | |
|--|------------|--------------------------|--|------------|--------------------------|
| • Scezovací síto pro 300, 400 a 500L sklopné kotle. | PNC 910006 | <input type="checkbox"/> | • Směšovací baterie Klarco, koncovka DRIPSTOP, s otočnými kohoutky, V=815mm, otočné raménko 600mm, pro PBOT/PFET - příslušenství instalované z výroby. | PNC 913554 | <input type="checkbox"/> |
| • Falešné dno pro 300 / 400 / 500 L kotle s kulatou vložkou. | PNC 910036 | <input type="checkbox"/> | • Směšovací baterie Klarco, koncovka DRIPSTOP, s otočnými kohoutky, V=815mm, otočné raménko 450mm, pro PBOT/PFET - příslušenství instalované z výroby. | PNC 913555 | <input type="checkbox"/> |
| • Měrka pro 300L sklopné kotle. | PNC 910047 | <input type="checkbox"/> | • Směšovací baterie Klarco, koncovka DRIPSTOP, s otočnými kohoutky, V=685mm, otočné raménko 600mm, pro PBOT/PFET - příslušenství instalované z výroby. | PNC 913556 | <input type="checkbox"/> |
| • Síto na výrobu noků, 300, 400 a 500L sklopné kotle | PNC 910057 | <input type="checkbox"/> | • Směšovací baterie Klarco, koncovka DRIPSTOP, s otočnými kohoutky, V=685mm, otočné raménko 450mm, pro PBOT/PFET - příslušenství instalované z výroby. | PNC 913557 | <input type="checkbox"/> |
| • Stěrka pro použití se sítem na výrobu noků, Pro kotle a pánve thermaLine | PNC 910058 | <input type="checkbox"/> | • Směšovací baterie KWC, V=520mm, otočné raménko 600mm, pro PXXT-KWC (montáž z výroby) | PNC 913567 | <input type="checkbox"/> |
| • Háček k vyjímání sítky výpustního kohoutu u kotlů s kulatou vložkou | PNC 910162 | <input type="checkbox"/> | • Směšovací baterie KWC, PÁKOVÁ, V=564mm, otočné raménko 450mm, pro PXXT-KWC (montáž z výroby) | PNC 913568 | <input type="checkbox"/> |
| • Sítko výpustního ventilu | PNC 911966 | <input type="checkbox"/> | • Sada konektivity pro Prothermetic kotle & pánve (ECAP) - příslušenství instalované z výroby. | PNC 913577 | <input type="checkbox"/> |
| • Zadní zvýšený okraj, délka 1500mm, výška 40mm. Napevno navařený z výroby. | PNC 912187 | <input type="checkbox"/> | | | |
| • Elektrická zásuvka, vestavěná do předního panelu, typ CEE 16A / 380V | PNC 912468 | <input type="checkbox"/> | | | |
| • Elektrická zásuvka, vestavěná do předního panelu, typ CEE 32A / 380V | PNC 912469 | <input type="checkbox"/> | | | |
| • Extra zásuvka montována do předního panelu, typ Schuko, 16A/230V/IP68 - příslušenství instalované z výroby. | PNC 912470 | <input type="checkbox"/> | | | |
| • Extra zásuvka montována do předního panelu, typ Swiss-23, 16A/230V - příslušenství instalovatelné pouze při výrobě. | PNC 912471 | <input type="checkbox"/> | | | |
| • Extra zásuvka montována do předního panelu, typ Swiss-23, 16A/380V - příslušenství instalovatelné pouze při výrobě. | PNC 912472 | <input type="checkbox"/> | | | |
| • Vestavěná zásuvka, typ Schuko, 230V, 16A, IP55, barva černá | PNC 912473 | <input type="checkbox"/> | | | |
| • Vestavěná zásuvka, typ CEE, 230V, 16A, IP67, barva modro-bílá | PNC 912474 | <input type="checkbox"/> | | | |
| • Vestavěná zásuvka, typ Swiss-23, 230V, 16A, IP54, barva modrá | PNC 912475 | <input type="checkbox"/> | | | |
| • Vestavěná zásuvka, typ Schuko, 230V, 16A, IP54, barva modrá | PNC 912476 | <input type="checkbox"/> | | | |
| • Vestavěná zásuvka, typ Swiss-25, 230V, 16A, IP54, barva bílo-červená | PNC 912477 | <input type="checkbox"/> | | | |
| • Dodatečný analogový manometr pro sklopné kotle PBOT - příslušenství instalovatelné pouze při výrobě. | PNC 912490 | <input type="checkbox"/> | | | |
| • AUTO-FILL: systém automatického napouštění studené a teplé vody pro sklopné modely - nutno objednat spolu s mixovací baterií - příslušenství instalované z výroby. | PNC 912735 | <input type="checkbox"/> | | | |
| • Sada pro napojení na systém energetické optimalizace (EO) a kontrolu pomocí bezpotenciálních kontaktů (PK). Pro zařízení thermaLine Prothermetic - příslušenství instalovatelné pouze při výrobě | PNC 912737 | <input type="checkbox"/> | | | |
| • Hlavní vypínač elektrického proudu - 60A, instalováno ve výrobě | PNC 912774 | <input type="checkbox"/> | | | |
| • Oplachová sprcha - sklopné modely o výšce konzole 400mm (modely Wxx). Příslušenství instalováno do levé nohy/konzole z výroby | PNC 912775 | <input type="checkbox"/> | | | |
| • Extra přední výpustní kohout (2"), pro sklopné kotle PBOT - příslušenství instalovatelné pouze při výrobě | PNC 912779 | <input type="checkbox"/> | | | |
| • Hlavní bezpečnostní vypínač, zabudovaný do předního panelu. ThermaLine Prothermetic - příslušenství instalovatelné pouze při výrobě | PNC 912784 | <input type="checkbox"/> | | | |